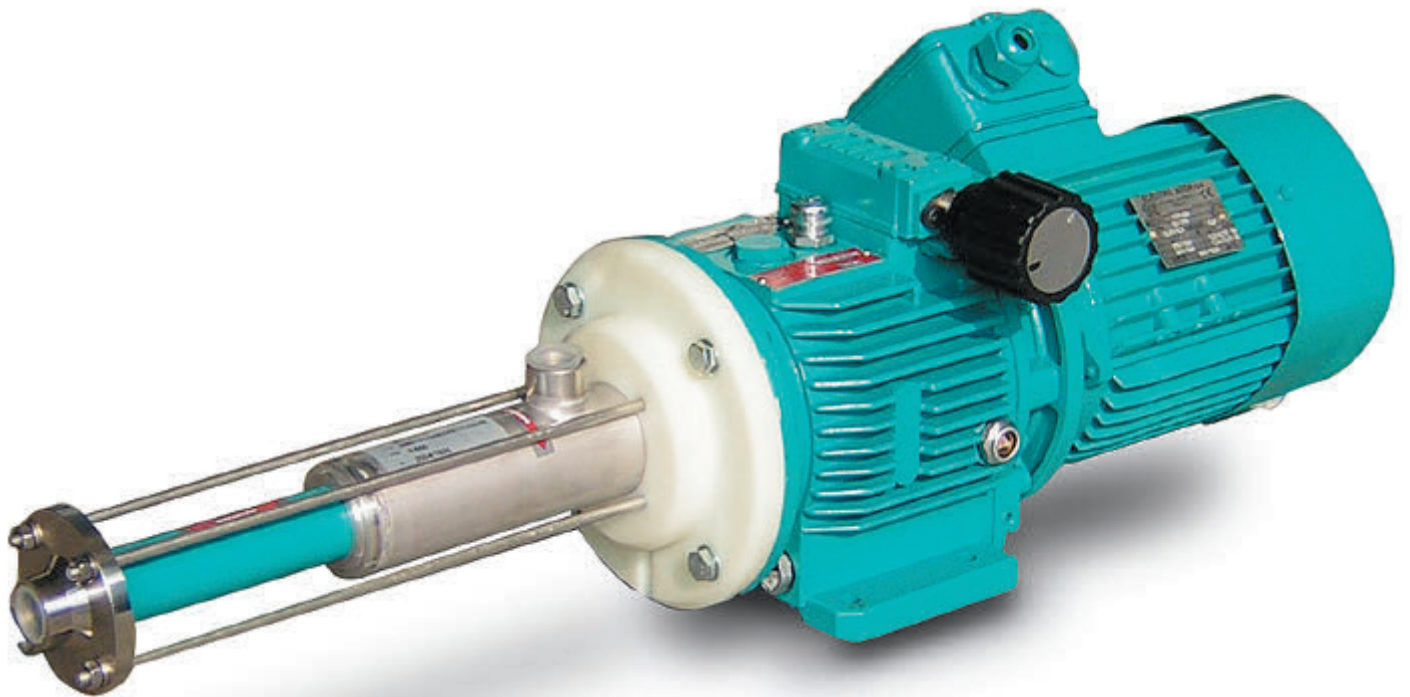
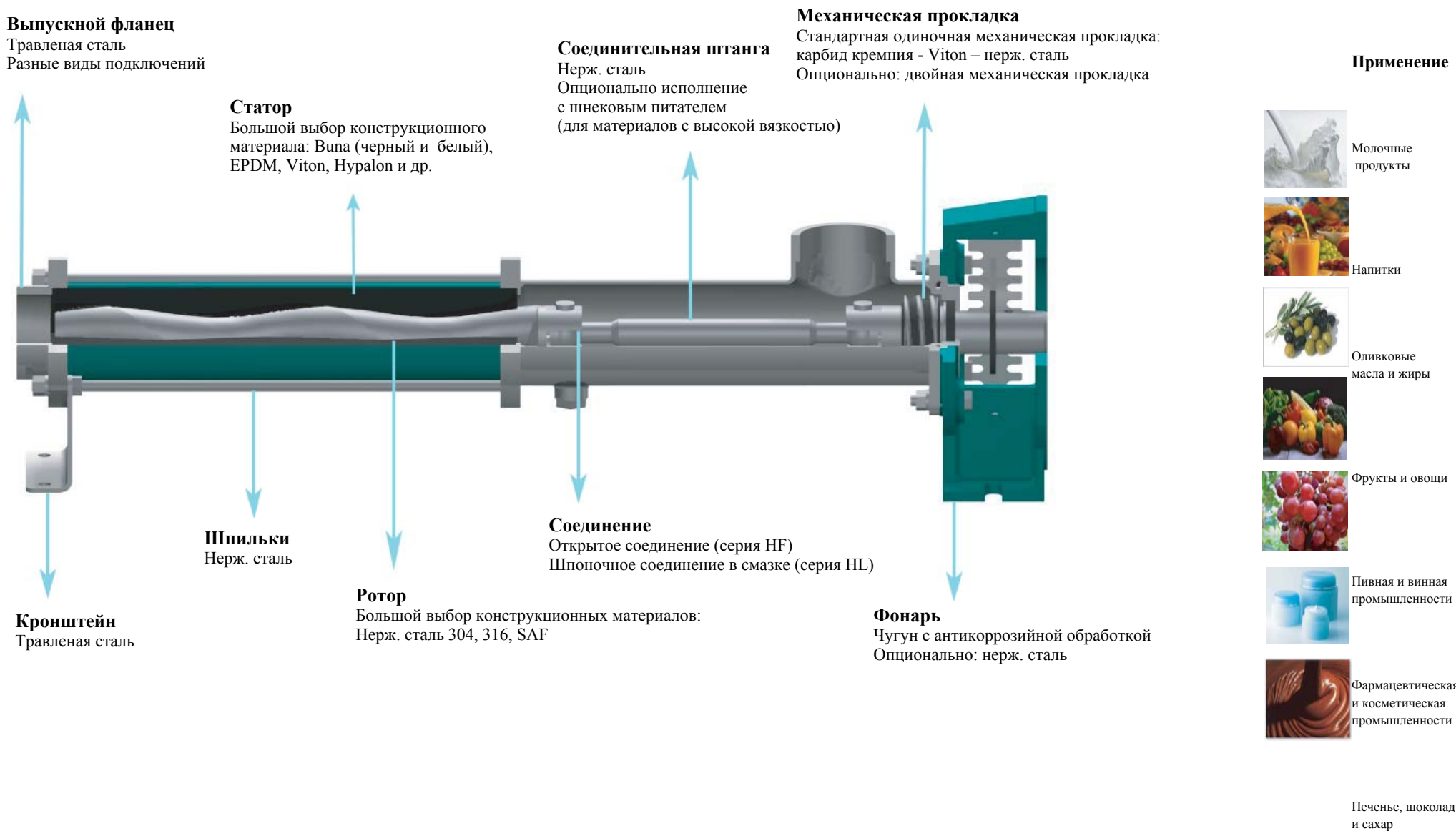


**SYDEX**  
pump



**STEINER**  
PUMPS AND SYSTEMS







## Серия «FM»

Компактная и многообразная серия «FM» представляет все преимущества шнековых насосов в виде маленького, компактного и экономичного дизайна.

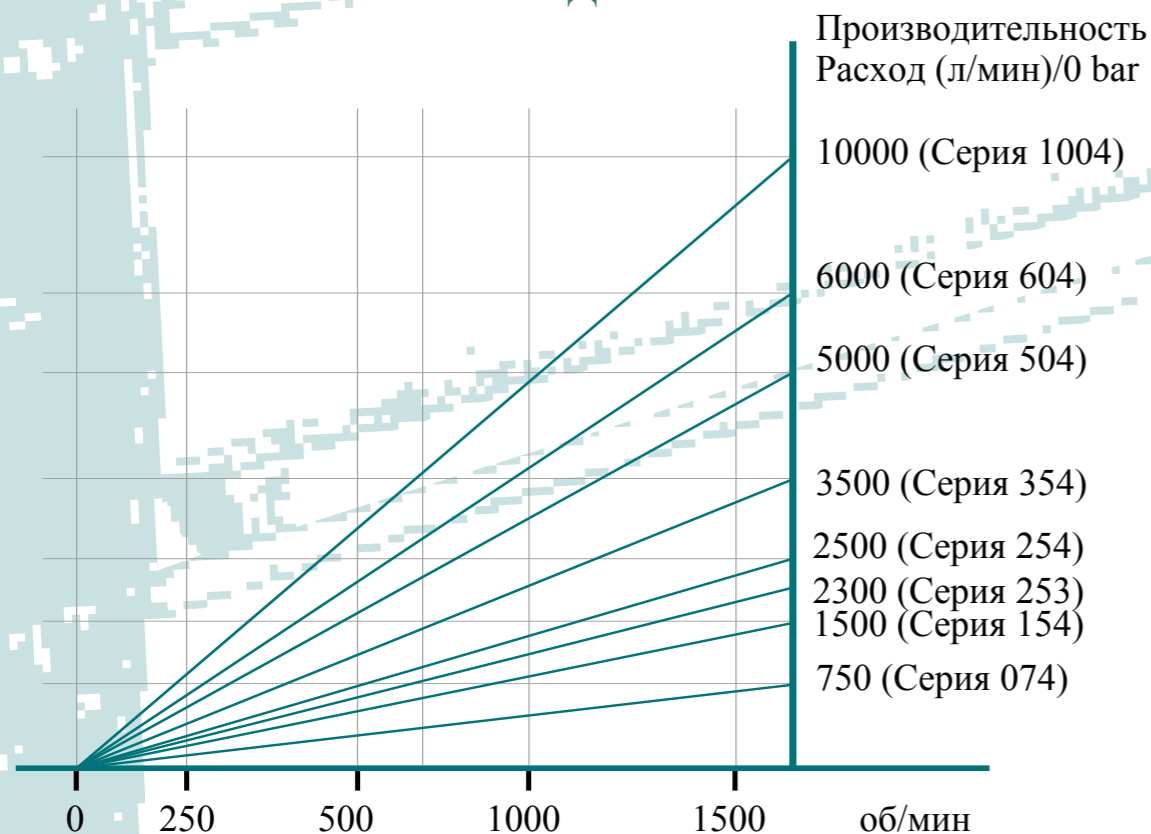
### Характеристики

- диапазон расходов от 20 до 10000 л/час
- самовсасывающие
- небольшой вес и компактная конструкция
- низкий уровень шума
- поток без пульсаций
- простое обслуживание
- небольшая цена
- разные комбинации материалов

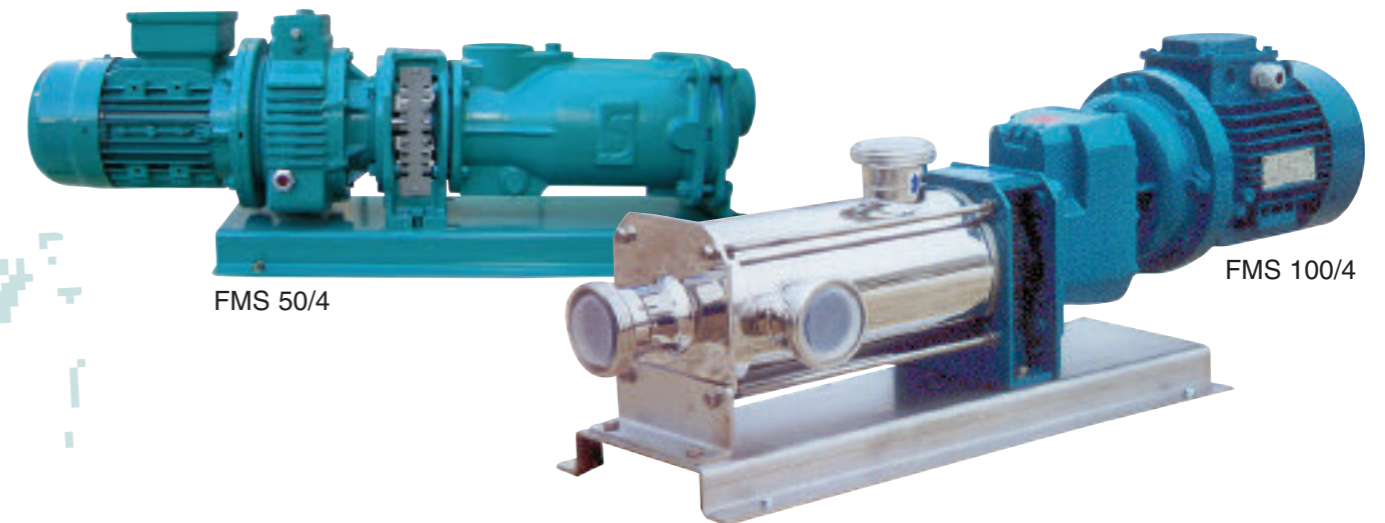
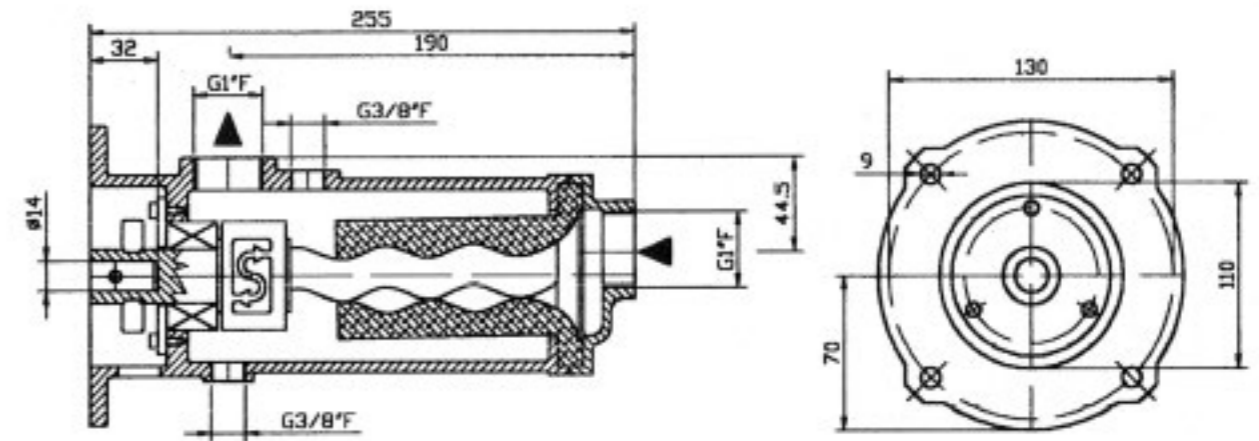
### Применение

- очистка сточных вод (полимеры, стоки, осадок, флокулянт)
- химическая промышленность (моющие средства, отбеливатели, краски, чернила, мыло)
- строительство (цемент, бентонит)
- агропищевая промышленность (кремы, эмульсии, вина, оливковые масла)
- энергетика (углеводороды, хладагенты, масла, кислоты)
- дренаж
- порционное дозирование

### ТЕОРЕТИЧЕСКАЯ ПРОИЗВОДИТЕЛЬНОСТЬ



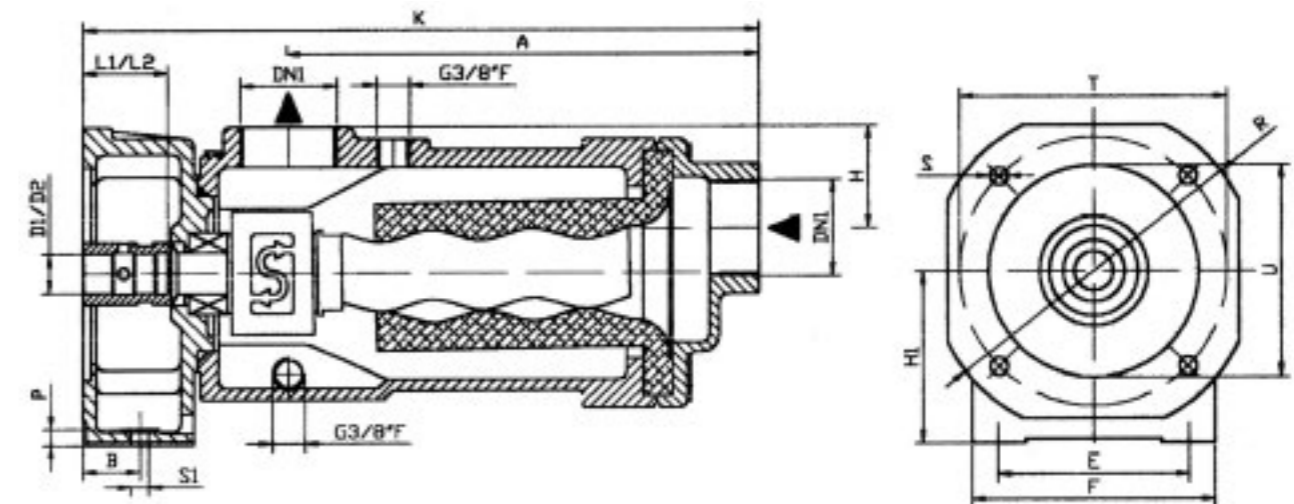
## Серия FMC 036/074/154/253



FMS 50/4

FMS 100/4

## Серия FMS 254/354/504/604/1004



Серия	A	B	D1	D2	DN1	E	F	H	H1	K	L1	L2	P	R	S	S1	T	U	Kg.
FMS 25/4	248	35	19	24	G1 1/2" F	118	150	61	105	368	47	52	10	200	11	11	165	130	16
FMS 35/4	248	35	19	24	G1 1/2" F	118	150	61	105	368	47	52	10	200	11	11	165	130	16,5
FMS 50/4	286	35	19	24	G 2" F	118	150	63	105	412	47	52	10	200	11	11	165	130	20
FMS 60/4	286	35	19	24	G 2" F	118	150	63	105	412	47	52	10	200	11	11	165	130	20,5
FMS 100/4	286	35	-	24	G 2" F	160	200	63	130	422	-	52	10	200	11	11	165	130	24



